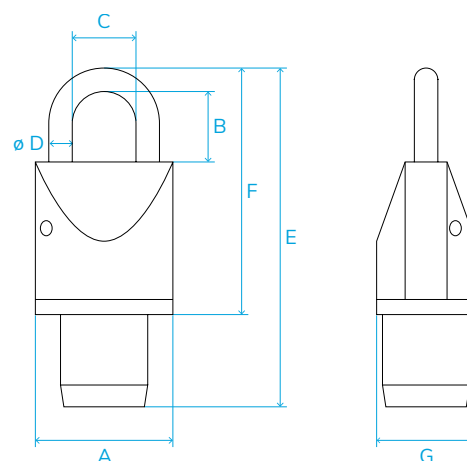




Technische Daten

Allgemeines	› Hangschloss ohne Zwangsschließung
Technologie	› 13,56 MHz Mifare
Werkstoffe	› Gehäuse aus massivem Messing, Oberfläche matt verchromt › Bodenplatte aus Polyamid (PA66) › Bügel aus Stahl (10B21), Oberfläche glanzverchromt › Knauf des Schließzylinders aus Edelstahl 1.4305
Dauerfestigkeit	› Hangschloss: mindestens 10.000 Zyklen (gemäß DIN EN 12320, Klasse 1) › Zylinder: mindestens 100.000 Zyklen (gemäß DIN EN 1303 bzw. EN 15684 Klasse 6)
Mechanische Festigkeit	› Festigkeit des Bügels: — Zugfestigkeit: ≥ 15 kN (Ch. 5.5.5, DIN EN 12320) — Verdrehfestigkeit: ≥ 200 Nm (Ch. 5.5.6, DIN EN 12320) — Schneidfestigkeit: ≥ 25 kN (Ch. 5.5.7, DIN EN 12320) › Schlagfestigkeit des Hangschlosskörpers und des Bügels: — getestet mit 5 Schlägen bei -20°C (herabfallende Masse von 1.250 g aus 800 mm Höhe)

Abmessungen	› Breite	A = 56 mm
	› Dicke	G = 43 mm
	› Länge ohne Knauf	F = 109 mm
	› Länge mit Knauf	E = 150 mm
	› Bügeldurchmesser	D = 11,1 mm
	› Lichte Bügelhöhe	B = 30 mm
	› Lichte Bügelweite	C = 27 mm



Spannungsversorgung	› Batterie aus 2 Stück Lithium-Batterien 3,0 Volt › Typ CR2 (Li-MnO ₂ -System)
---------------------	--



Technische Daten

- Batterielebensdauer**
- › bei Raumtemperatur (+20 °C):
 - bis zu 25.000 Schließzyklen oder
 - bis zu 3 Jahre bei Nichtbetätigung
 - › Mehrstufige Warnmeldung bei Spannungsabfall
 - › 10 Jahre Datenerhalt ohne Batterie

- Uhrzeit/Datum**
- › Pufferung der Uhr bei Batteriewechsel: typisch 1 Minute
 - › Ganggenauigkeit bei Raumtemperatur: ± 10 Minuten/Jahr
bei -25 °C und $+65\text{ °C}$: -50 Minuten/Jahr

- Signalisierung**
- › Optische Signalisierung (rot/grün/blau)
 - › Umlaufendes Leuchtsegment in der Knaufhülse

- Kupplungsdauer**
- › Standardmäßig: 8 Sekunden

- Zertifizierungen des Schließzylinders**
- › Zertifizierung gemäß EN 15684 (PIV Prüfbericht 49-2/15):

Stelle	1	2	3	4	5	6	7	8
Tapkey Smart Lock	1	6	B	4	A	F	3	2

- Zertifizierungen des Hangschlosses**
- › Zertifizierung gemäß DIN EN 12320 (PIV Prüfbericht 51-2/15):

Stelle	1	2	3	4
Tapkey Smart Lock	1	1	3	3

- Umweltverhalten**
- › Hangschloss in Kombination mit Tapkey Smart Lock Zylinder:
 - Temperatur: -25 °C bis $+65\text{ °C}$
 - Feuchte: 20–9 % nicht kondensierend
 - Korrosionsschutz: gemäß Klasse 3 DIN EN 12320 (Salzsprühtest 96 h)
 - › Schließzylinder:
 - Temperatur: -25 °C to $+65\text{ °C}$ (Klasse 4 EN 15684)
 - Feuchte: 20–99 % nicht kondensierend (Klasse 4 EN 15684)
 - Schutzart: IP66 (Knauf), IP65 (Gesamter Zylinder)
 - Korrosionsschutz: gemäß Klasse 3 DIN EN 1670 (Salzsprühtest 96 h)



Technische Daten

Bedienung	<ul style="list-style-type: none">› Via Android Handy (BLE & NFC); ab Android 4.4› Via iPhone (BLE); ab iOS 9› Google Konto oder Tapkey-ID erforderlich
Ereignisse	<ul style="list-style-type: none">› Ringspeicher für die letzten 1.000 Ereignisse
Induktive Transponder-Schnittstelle	<ul style="list-style-type: none">› Lesereichweite: bis 3 cm› Frequenz: 13,56 MHz› Feldstärke in 10 m Entfernung: < 42 dB μA/m› Konformität zu ETSI EN 300 330 › unterstützt Passiv-Transponder gemäß ISO 14443 A› unterstützt NFC gemäß ISO/IEC 18092 › Verschlüsselung: Mifare DESFire EV2: AES-128 Bit
Transponder-Bauformen	<ul style="list-style-type: none">› Tapkey NFC Tag› Tapkey NFC Card› Tapkey NFC Sticker› Tapkey NFC Wristband
Berechtigungen	<ul style="list-style-type: none">› Android Handy (BLE & NFC) und iPhone (BLE): unlimitierte Anzahl von Zutrittsberechtigungen› NFC Transponder: bis zu 12 Zutrittsberechtigungen



Die Angaben entsprechen dem derzeitigen Entwicklungsstand.
Technische Änderungen sind jederzeit vorbehalten.