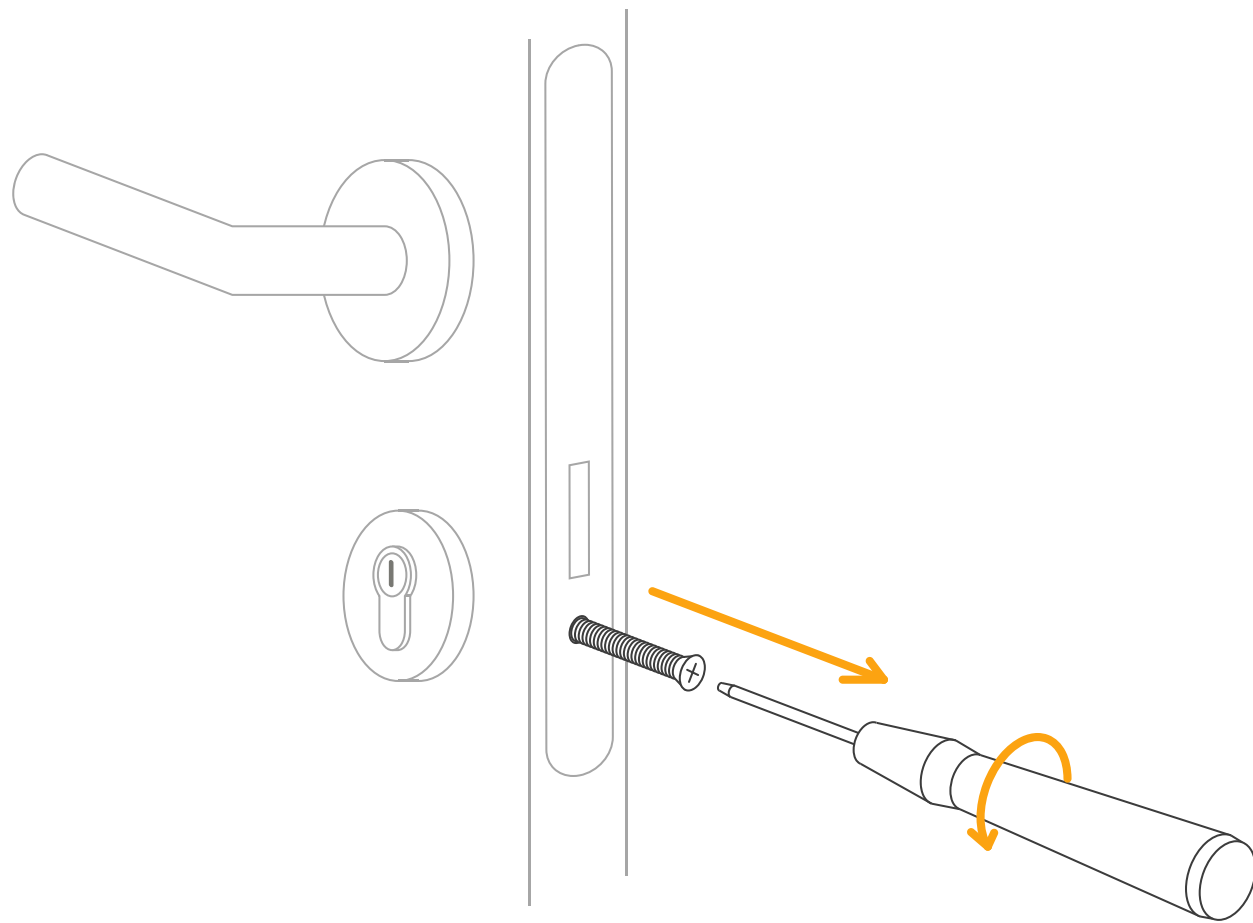


tapkey SMART LOCK

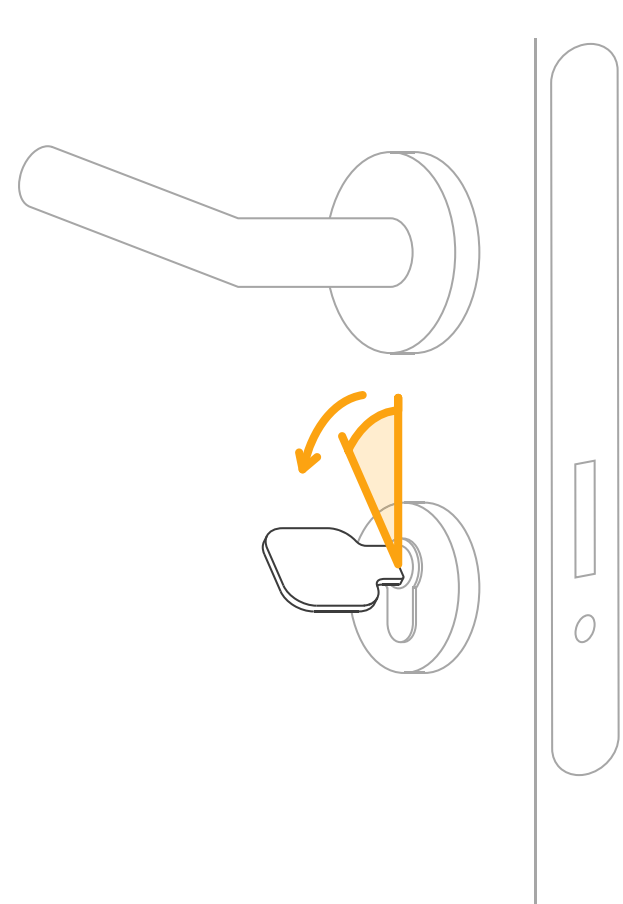
KONFIGURATIONSANLEITUNG

- 1 Zylinder ausbauen
- 2 Zylinder abmessen
- 3 Kernziehschutz festlegen

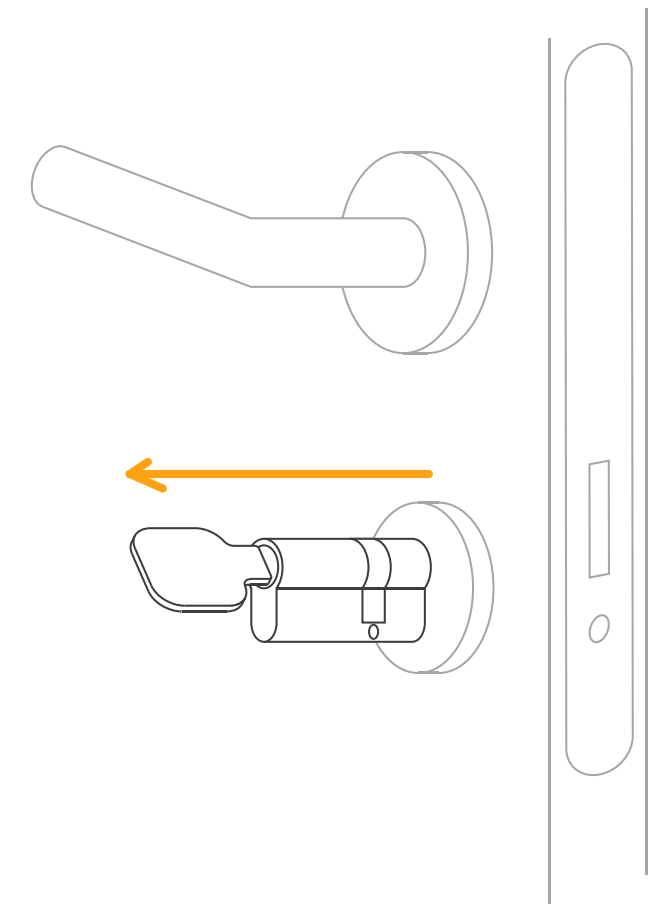
1 ZYLINDER AUSBAUEN



1. Schraube entfernen

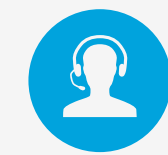
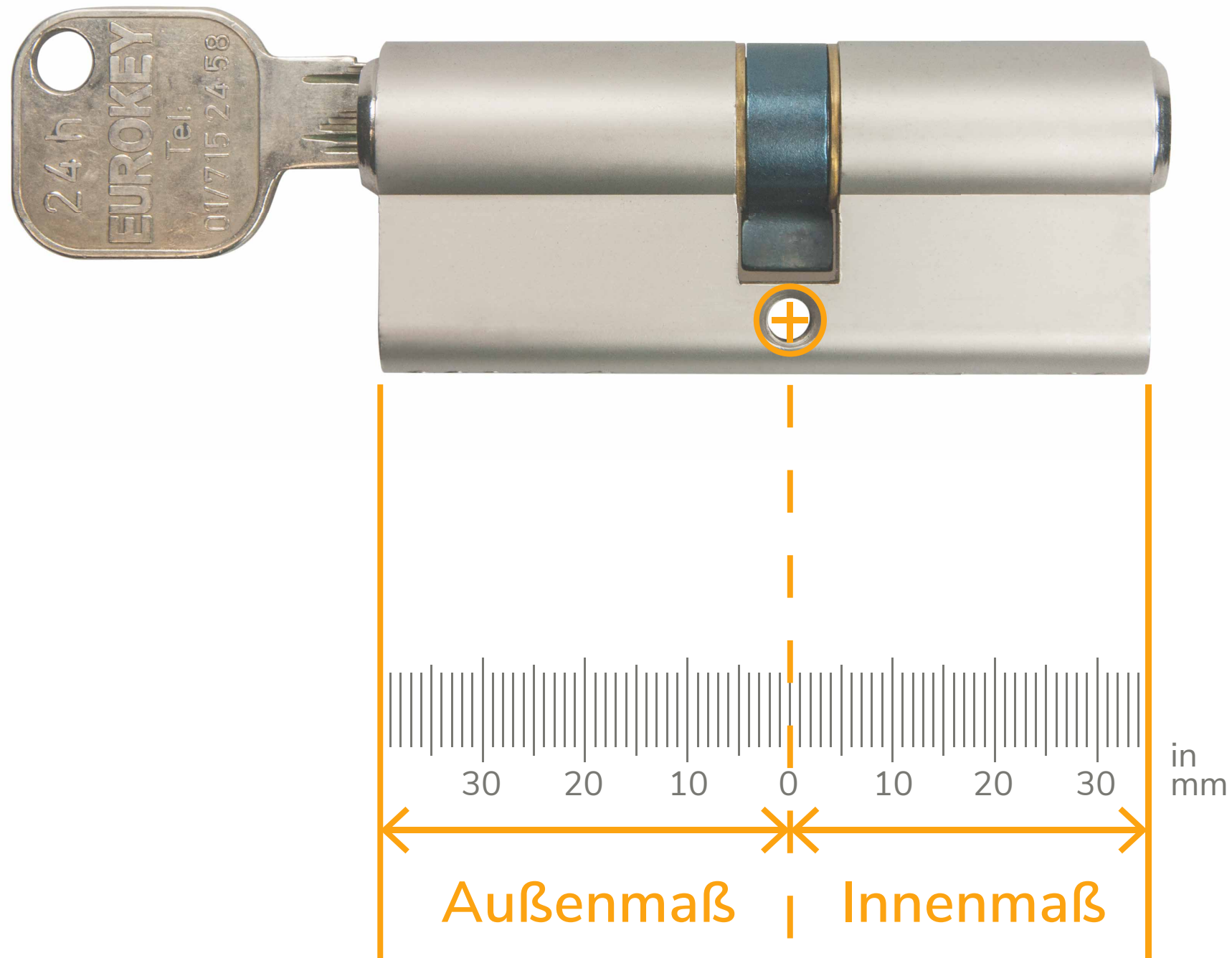


2. Schlüssel leicht drehen



3. Zylinder herausziehen

2 ZYLINDER ABMESSEN



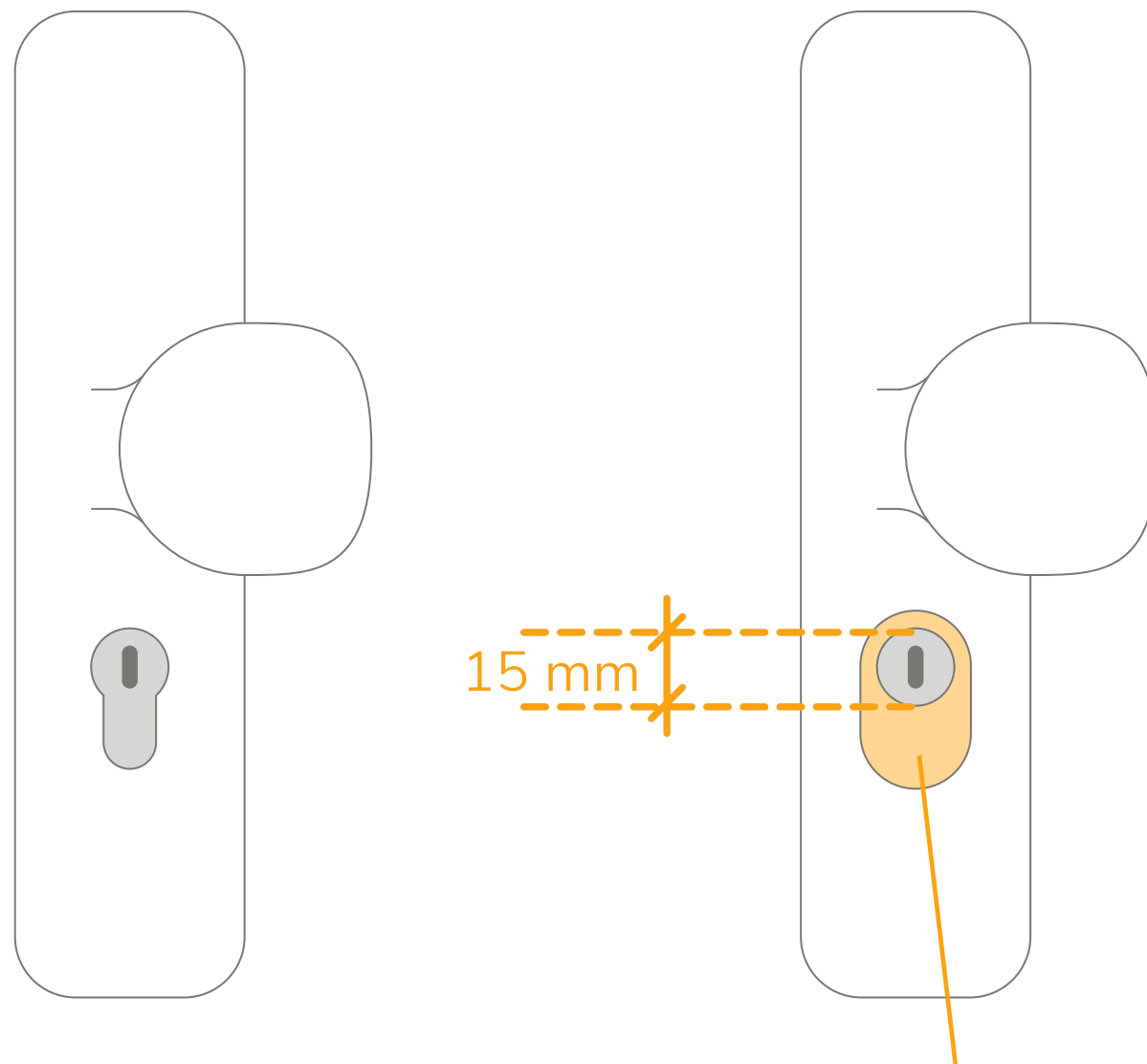
Brauchst du Hilfe?

Dann schick uns ein Foto des Zylinders und der Türe an

support@tapkey.com

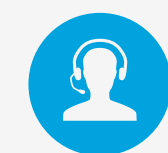
3 KERNZIEHSCHUTZ BESTIMMEN

In speziellen Fällen benötigt dein Smart Lock einen sogenannten Kernziehschutz:



ohne Kernziehschutz

Kernziehschutz



Brauchst du Hilfe?

Du bist dir nicht sicher, ob du einen Sicherheitsbeschlag benötigst?
Dann kontaktiere uns unter

support@tapkey.com